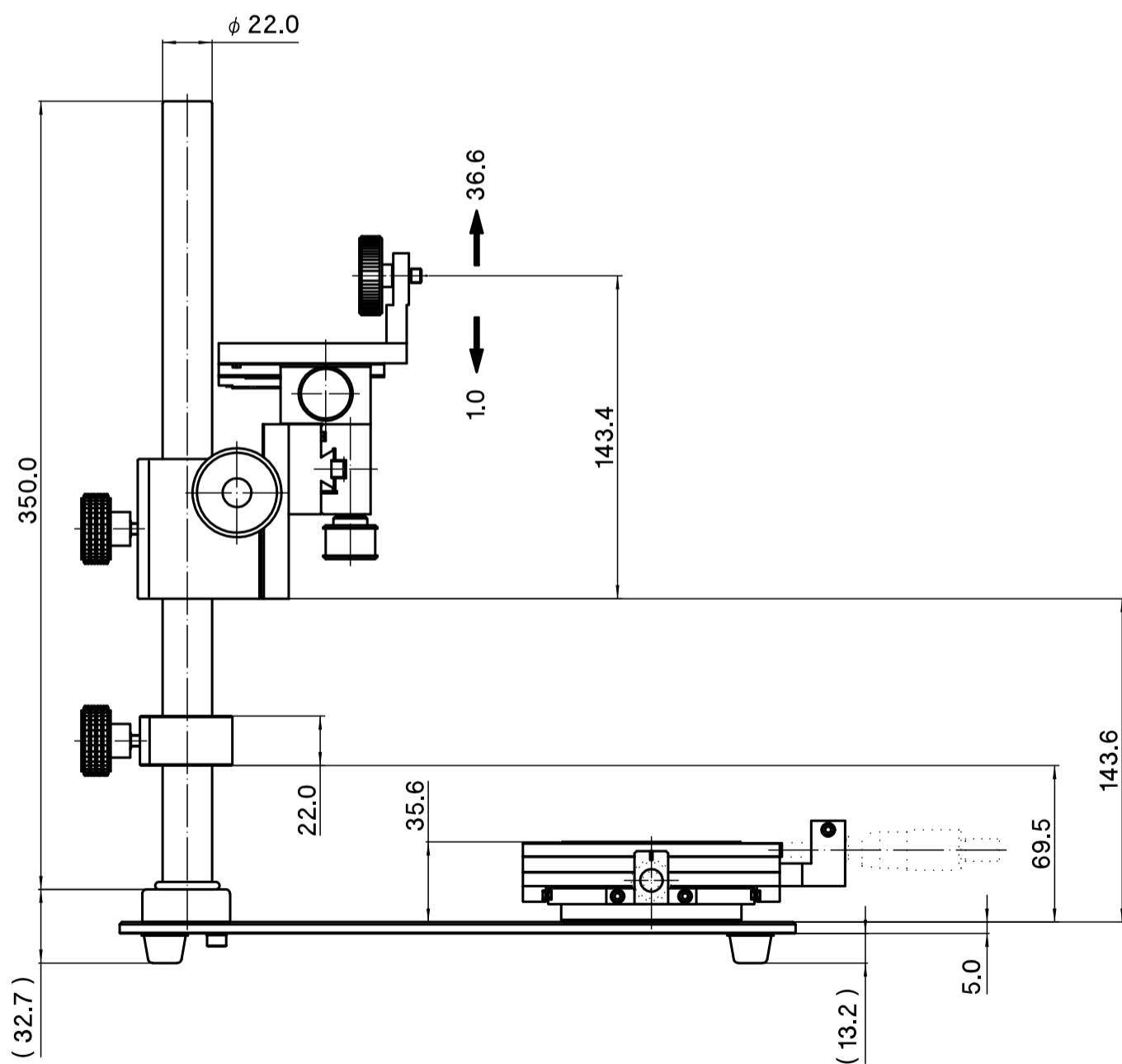


050-22-03505-2

標準スタンド Bタイプ

- (鉄製テーブル)
- +
- (L: 350mm; 落下防止ストッパー)
- +
- (XY移動ユニット; 標準粗動角ユニット)
- +
- (XY観察ステージ(マイクロヘッド別売))
- 磁石付きマイクロヘッド取り付けタイプ
- (粗動ハンドルによる作動距離 上方向: 36.6 下方向: 1.0)
- (粗動角&摺動プレート面の基準位置より)
- (参考重量: ≒6.08kg)



19.5 ← → 16.5

