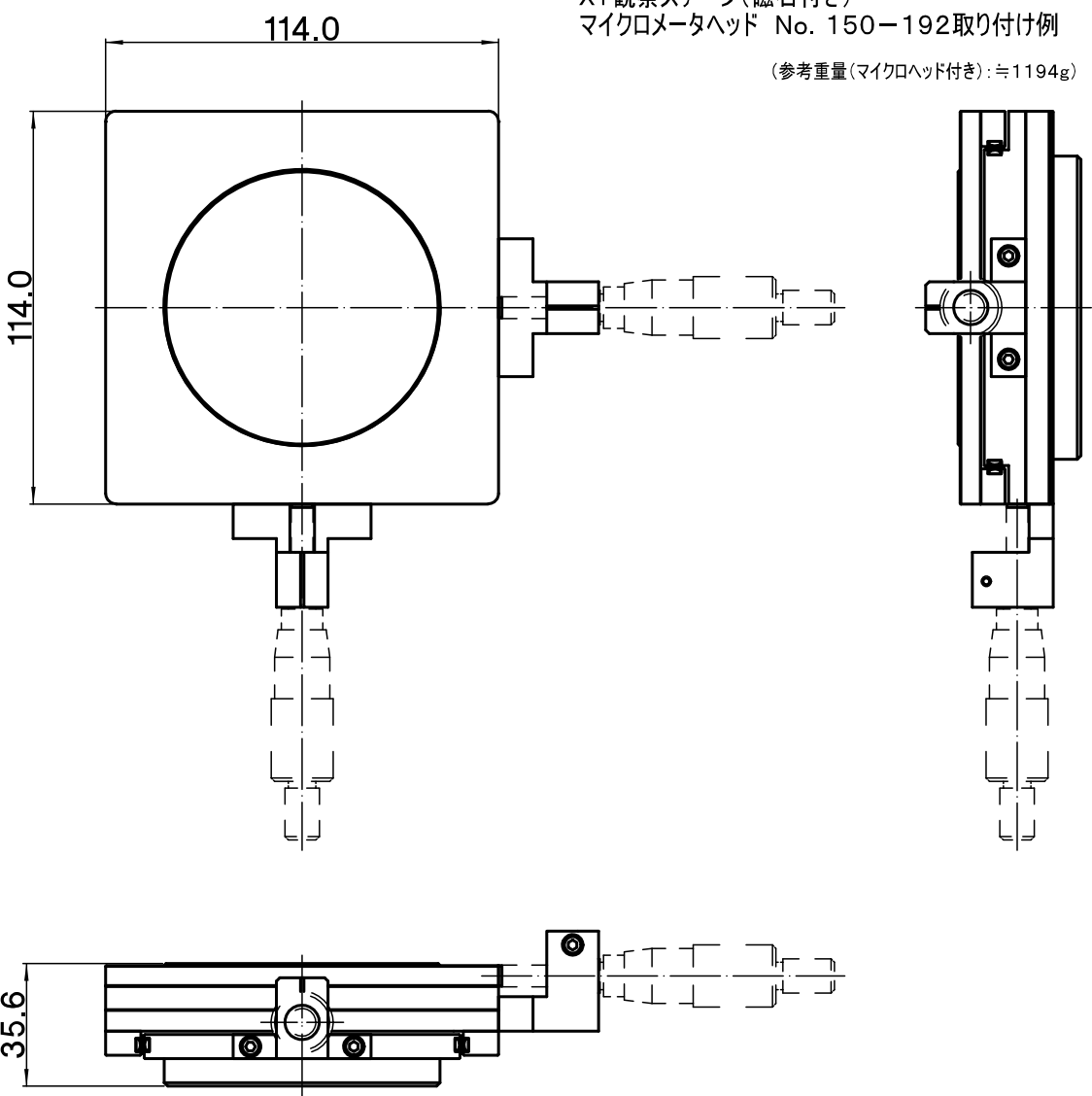


マイクロヘッド取付可能
 XY観察ステージ(磁石付き)
 マイクロメータヘッド No. 150-192取り付け例
 (参考重量(マイクロヘッド付き): ≒1194g)



マイクロヘッド取付可能
 XY観察ステージ(磁石付き)
 (参考重量(マイクロヘッド別): ≒955g)

