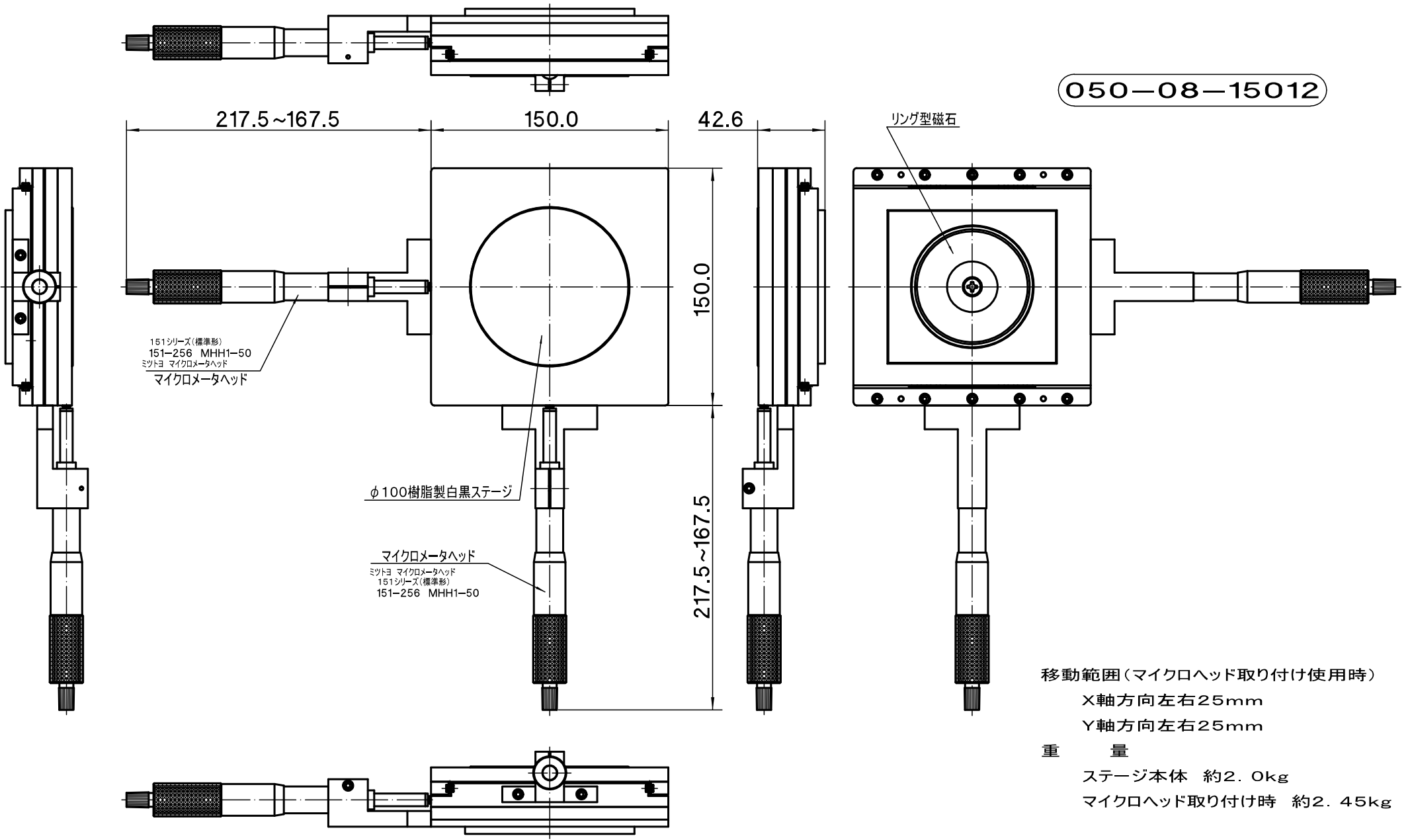


050-08-15012



移動範囲(マイクロヘッド取り付け使用時)
X軸方向左右25mm
Y軸方向左右25mm
重 量
ステージ本体 約2.0kg
マイクロヘッド取り付け時 約2.45kg