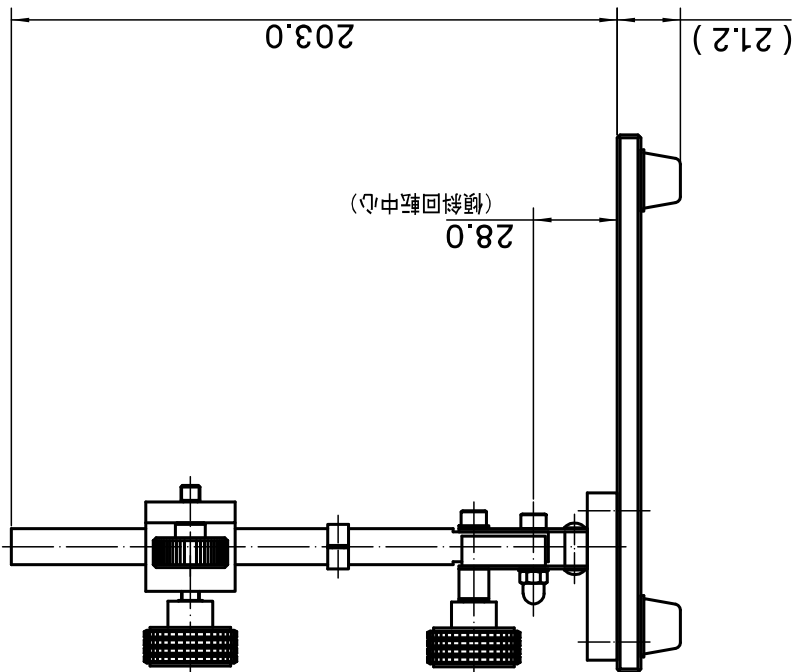
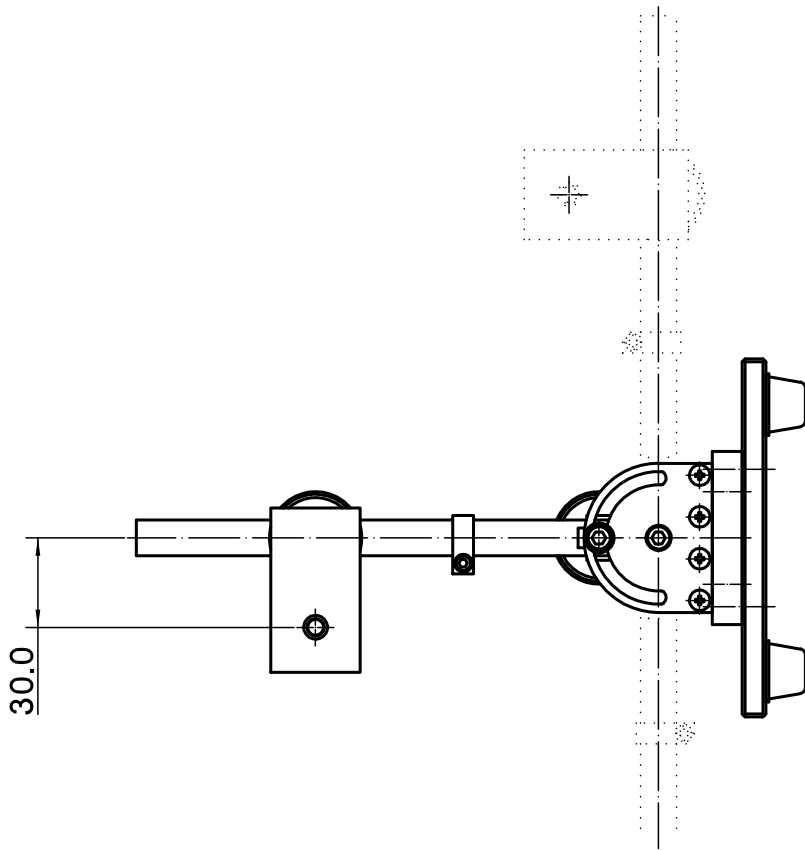
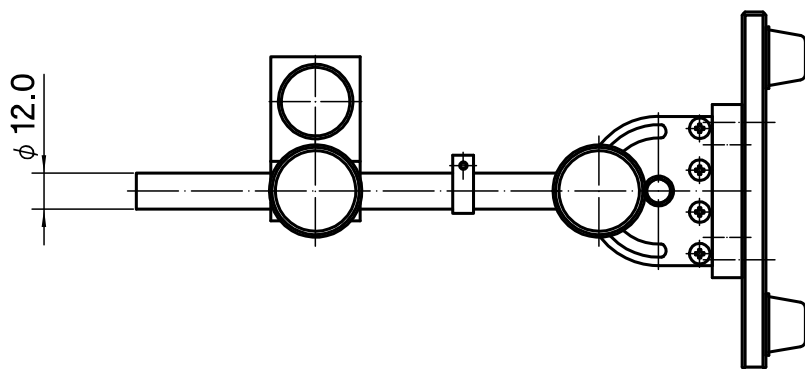
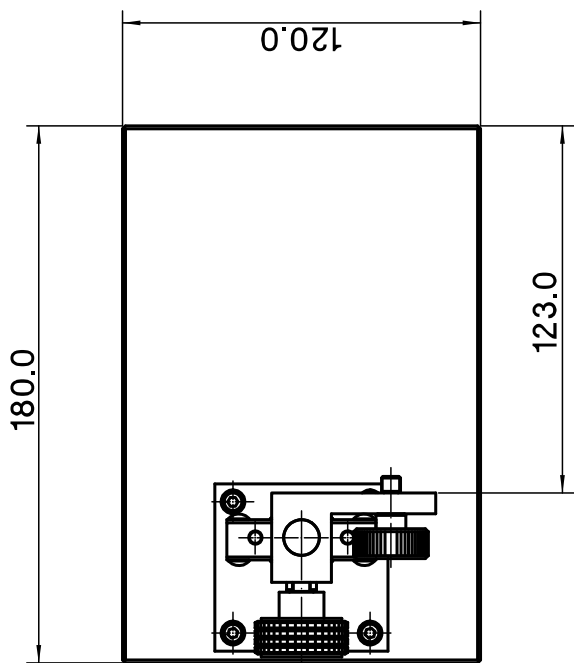


050-37-00103

φ12.0 小型傾斜スタンド



(傾斜回転中心)